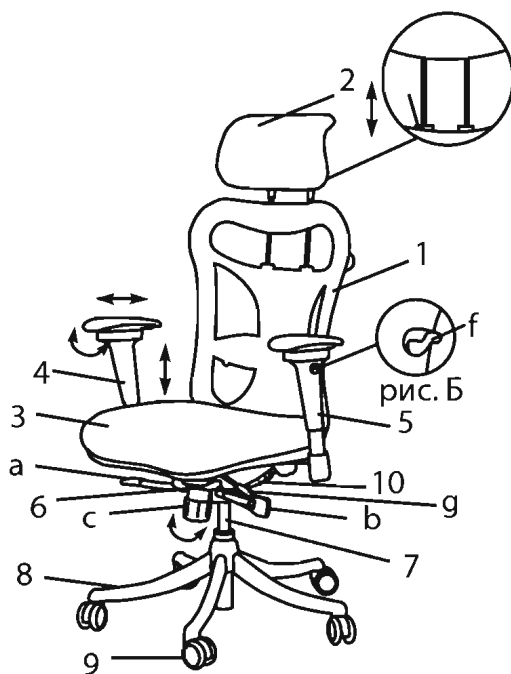


## Кресло руководителя CHAIRMAN 769.

Поздравляем Вас с приобретением офисного кресла марки CHAIRMAN. Рекомендуем Вам отрегулировать все механизмы кресла в соответствии с весом и индивидуальными предпочтениями пользователя, чтобы обеспечить максимальный комфорт на рабочем месте.



### Перечень узлов (деталей) кресла:

Перечень узлов (деталей) кресла:

1. Спинка с валиком поясничной поддержки – 1 шт;
2. Подголовник – 1 шт:
  - d. металлические полозья;
3. Сиденье – 1 шт;
4. Подлокотник правый – 1 шт;
5. Подлокотник левый – 1 шт;
6. Механизм качания – 1 шт:
  - a. рычаг регулировки высоты;
  - b. рычаг регулировки угла наклона спинки;
  - c. винт регулировки жесткости качания;
  - g. Sipro механизм регулировки высоты сиденья;
7. Газлифт – 1 шт;
8. Крестовина – 1 шт;
9. Ролики – 5 шт;
10. Винты – 10 шт.

### Регулировка угла наклона спинки и сиденья:

Отрегулируйте пружинно – винтовой механизм под вес Вашего тела. Поверните механизм (c) на некоторое число оборотов и отрегулируйте качание спинки так, чтобы Вы почувствовали себя комфортно. Чем больше ослаблен винт, тем легче качание. Отрегулируйте рычаг регулировки угла наклона спинки и сиденья (b) путем поворота лапки рычага в сторону, откиньтесь назад и зафиксируйте удобное для Вас положение путем возврата рычага на место (нельзя, удерживая рычаг регулировки угла наклона спинки кресла, раскачиваться, как при регулировке механизма качания, это может привести к выходу из строя других узлов и регулировок).

Сиденье регулируется по высоте. Для этого поднимите рычаг (a) вверх. Опустите сиденье вниз или потяните наверх, не отпуская рычаг, отрегулируйте положение сиденья так, чтобы угол в коленном сгибе был прямой. Затем отпустите рычаг.

### Sipro механизм регулировки глубины сиденья:

Сиденье регулируется по глубине. Поднимите рычаг (g), отрегулируйте глубину сиденья, потяну или надавив на сиденье. Выберите наиболее удобное положение и отпустите рычаг.

### Регулировки подлокотника:

Поднимите вверх кнопку (f) с внешней стороны подлокотника, как показано на рисунке Б. Выберите удобное для Вас положение, отпустите кнопку.

В горизонтальной плоскости: отрегулируйте подлокотники с помощью движений вперед – назад и влево – вправо, как показано на рисунке.

С задней стороны спинки нажмите кнопку (k), расположенную на металлических полозьях (d), на которых держится подголовник, с левой стороны (как показано на рисунке А). Выберите 1 из 5 уровней высоты и переведите кнопку в первоначальное положение. Также Вы можете отрегулировать угол наклона подголовника, который имеет 4 уровня. Для этого нужно слегка надавить на подголовник (или потянуть его на себя), выбрав наиболее комфорт-

В кресле предусмотрена регулировка валика поясничной поддержки. Валик регулируется вращением рычажков, которые расположены с обеих сторон спинки по и против часовой стрелки, имеет 6 уровней регулировки.

### Технические характеристики:

Обивка: Ткань TW / Сетчатый акрил

Подлокотники: Металлические с накладками из мягкого пластика

Механизм качания: Механизм качания с синхронным отклонением сиденья и спинки 1:3, с фиксацией кресла в нескольких положениях.

Sipro механизм регулировки глубины сиденья

Крестовина: Хромированный металл

Газпатрон: 3 категории по стандарту Germany DIN 4550

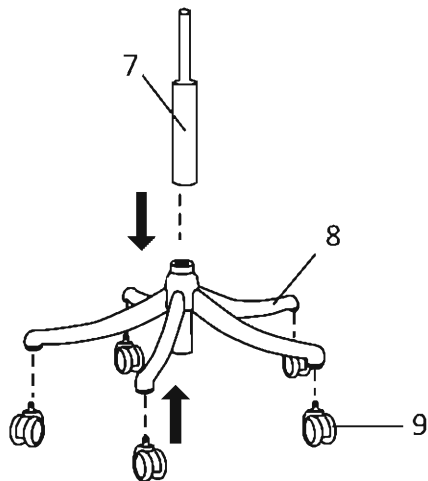
Ролики: Стандарт BIFMA 5,1 (США). Диаметр штока 11 мм. Материал - нейлон

Рекомендованная максимальная нагрузка - 120 кг.

# Инструкция по сборке.

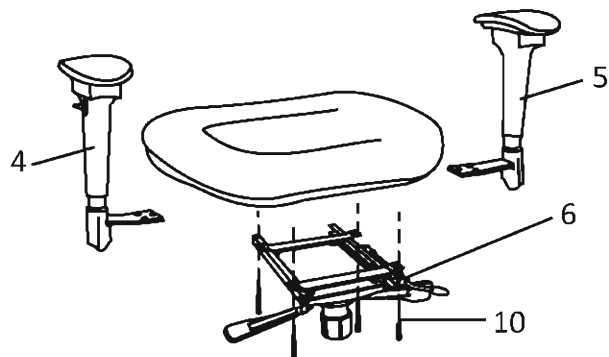
## Кресло оператора CHAIRMAN 769.

### I



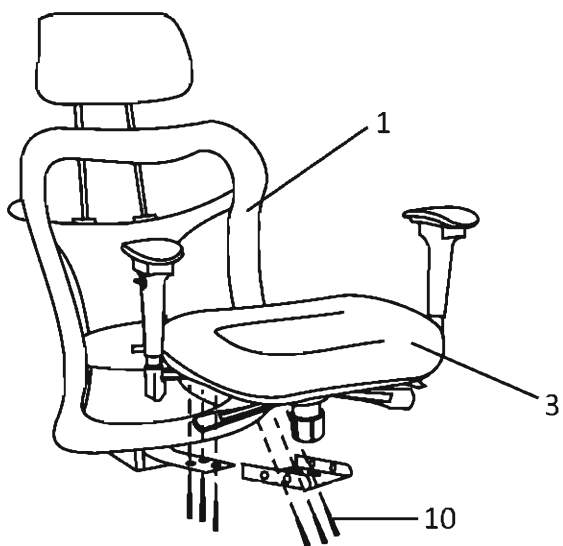
1. В крестовину (8) вставьте ролики (9) до упора.
2. Снимите колпачок с газлифта (7). Вставьте газлифт (7) в отверстие крестовины (8).

### II



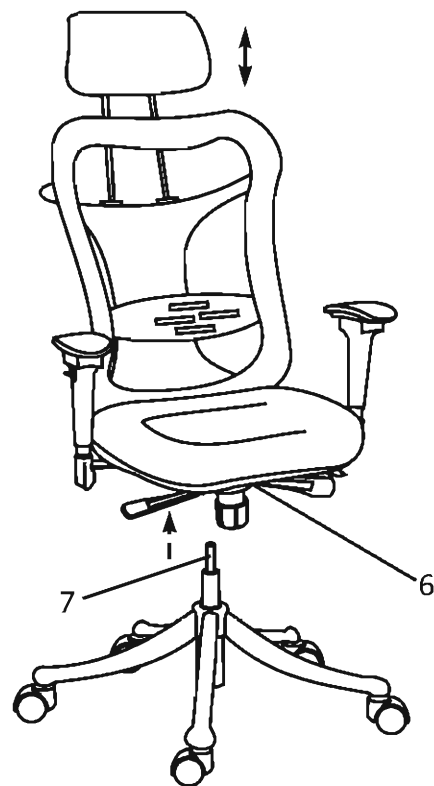
3. Возьмите подлокотники – (4) и (5) - и механизм качания (6) и прикрутите к сиденью винтами (10).
4. Затяните винты.

### III



5. Прикрепите спинку (1) к сиденью (3) с нижней стороны, как показано на картинке, с помощью винтов – (10).

### IV



6. Установите кресло на газлифт (7). Необходимо некоторое усилие, для того чтобы газлифт вошел в отверстие механизма качания (6).

# Правила эксплуатации и хранения кресла

1. Если Вы сами собираете офисное кресло, то внимательно отнеситесь к инструкции по сборке. При сборке кресла проверяйте прочность конструкций и закрепляющих элементов. Если доставка кресла осуществляется в холодное время года, приступайте к его сборке и эксплуатации спустя сутки после его нахождения в помещении с комнатной температурой.
2. Кресло предназначено исключительно для одного человека. Не превышайте максимально допустимую нагрузку на кресло и не создавайте динамическую нагрузку на подлокотники.
3. Кресло должно эксплуатироваться в сухих и теплых помещениях, имеющих отопление и вентиляцию при температуре воздуха не ниже +10 С и не выше +40 С, относительная влажность 65-85%. Существенные отклонения от указанных режимов приводят к значительному ухудшению потребительских качеств. Расположение ближе одного метра от отопительных приборов и других источников тепла, а также под прямыми солнечными лучами, вызывает ускоренное старение и деформацию покрытия.
4. Поверхность кресла следует оберегать от попадания влаги во избежание разбухания; недопустимо попадание на поверхности воды и жидкостей, растворяющих лакокрасочные пленки (спирт, ацетон, бензин и пр.).
5. Оберегайте конструктивные элементы от механических повреждений, которые могут быть вызваны воздействием твердых предметов, абразивных порошков, а также чрезмерными физическими нагрузками.
6. Недопустимо соприкосновение покрытия с горячими предметами и кипящей водой. Такая эксплуатация может привести к вспучиванию покрытия. Помимо общих условий ухода возможно применение полиролей для пластиков. При этом для полировки (обработки) нельзя применять полироли (иные продукты бытовой химии), имеющие противопоказания.
7. Уход за креслом надлежит осуществлять с применением только качественных, специально предназначенных для этих целей чистящих и полирующих средств, в соответствии с прилагаемыми к ним инструкциями производителей о способе и области (поверхности, материалы) их применения. Пыль удаляется чистой, сухой и мягкой тканью (фланель, сукно, плюш и т. п.) Рекомендуется очищать любую часть как можно скорее после того, как она загрязнилась. Если Вы оставляете загрязнение на некоторое время, то заметно повышается опасность образования разводов, пятен и повреждений изделий и их частей.
8. Помимо общих условий для чистки, рекомендуется пользоваться мягкой тканью или замшей, смоченной и хорошо отжатой перед использованием. Всегда тщательно высушивайте (протирайте сухой тканью) смоченные участки по окончании чистки. Хорошей альтернативой является систематическая сухая чистка с помощью пылесоса.

Продукция изготавливается в соответствии с государственными стандартами и техническими условиями, действующими на территории Российской Федерации. (ГОСТ 19917-93)

Комплектация офисного кресла может меняться, в связи с модернизацией модели.

Срок эксплуатации 36 мес.

Гарантийный срок 12 мес.