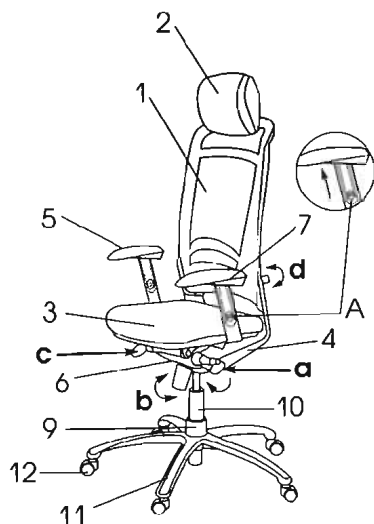


## Кресло руководителя CHAIRMAN Ergo 281

Поздравляем Вас с приобретением офисного кресла марки CHAIRMAN. Рекомендуем Вам отрегулировать все механизмы кресла с соответствии с весом и индивидуальными предпочтениями пользователя, чтобы обеспечить максимальный комфорт на рабочем месте.



### Инструкция по сборке.

#### Кресло руководителя CHAIRMAN Ergo 281 A

Перечень узлов (деталей) кресла:

1. Спинка с поясничным валиком – 1 шт.;
2. Подголовник – 1 шт.;
3. Сиденье – 1 шт.;
4. Металлическая дуга – 2 шт.;
5. Подлокотник – 2 шт.;
6. Механизм качания – 1 шт.:
- а. рычаг регулировки высоты газлифта;
- б. пружинсет (винт регулировки жёсткости качания);
- с. рычаг регулировки механизма качания;
7. Газлифт – 1 шт.
8. Кожух газлифта – 1 шт.;
9. Крестовина – 1 шт.;
10. Ролики – 5 шт.;
11. Винт - 10 шт.

### Регулировка угла наклона спинки и сидения:

Присев в кресле, перенесите вес вашего тела на ноги, поднимите рычаг **(а)** вверх и подберите нужную высоту, не отпуская при этом рычаг. Оптимальной является та высота, при которой ваши ноги согнуты в коленях под углом 90°, а ступни всей поверхностью стоят на полу. После того, как вы отрегулировали кресло, верните рычаг **(а)** в исходное положение.

### Регулировка механизма качания:

Спинка кресла отклоняется назад в зависимости от веса Вашего тела. Чтобы отрегулировать жесткость ее качания, затяните или ослабьте пружинсет **(б)** - винт регулировки жесткости качания, поворачивая его вправо или влево на некоторое число оборотов, пока не почувствуете себя комфортно. Чтобы отрегулировать угол отклонения спинки, сместите лапку рычага **(с)** вперед в горизонтальной плоскости, как показано на рисунке, откиньтесь назад и зафиксируйте удобное для Вас положение путем возврата рычага на место. **Внимание!** Ни в коем случае нельзя использовать этот механизм в качестве механизма качания, из-за этого могут выйти из строя другие узлы и механизмы.

### Регулировка подлокотников по высоте:

Сбоку с внешней стороны подлокотника располагается кнопка регулировки подлокотника по высоте (А). Поднимите ее вверх, как показано на рисунке, выберете удобное для Вас положение подлокотника и зафиксируйте его, отпустив кнопку.

### Другие регулировки:

1. Валик под поясницу регулируется вращением винта **(d)** по или против часовой стрелки.
2. Подлокотники регулируются вперед-назад, а также поворотами вправо-влево. Для этого возьмитесь за накладку подлокотника и энергичным нажатием сместите ее в нужном направлении.
3. Подголовник регулируется по высоте и имеет несколько уровней фиксации.

### Технические характеристики:

Обивка: посадочное место и рабочая часть подлокотников – натуральная кожа, боковые и задние части кресла – экокожа.

Подлокотники: Металлические с кожаными накладками

Механизм качания: Механизм качания с синхронным отклонением сидения и спинки 1:3, с фиксацией кресла в нескольких положениях

Крестовина: Металлическая с напылением под серебро

Газпатрон: 3 категории по стандарту Germany DIN 4550

Ролики: Стандарт BIFMA 5,1 (США). Диаметр штока 11 мм. Материал - нейлон

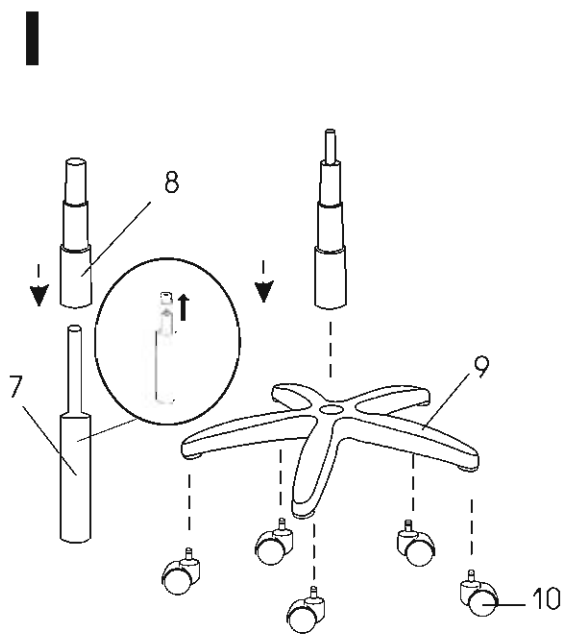
Набивка кресла: Пенополиуретан высокой плотности

Рекомендованная максимальная нагрузка - 120 кг.

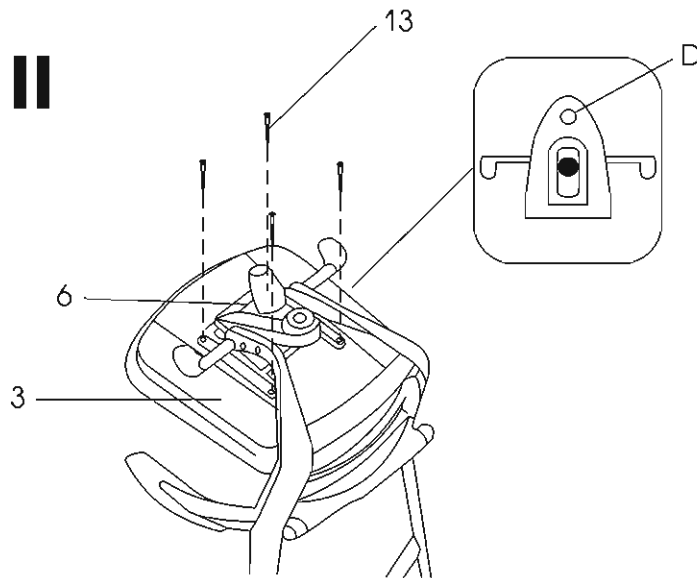
# Инструкция по сборке.

## Кресло руководителя CHAIRMAN Ergo 281

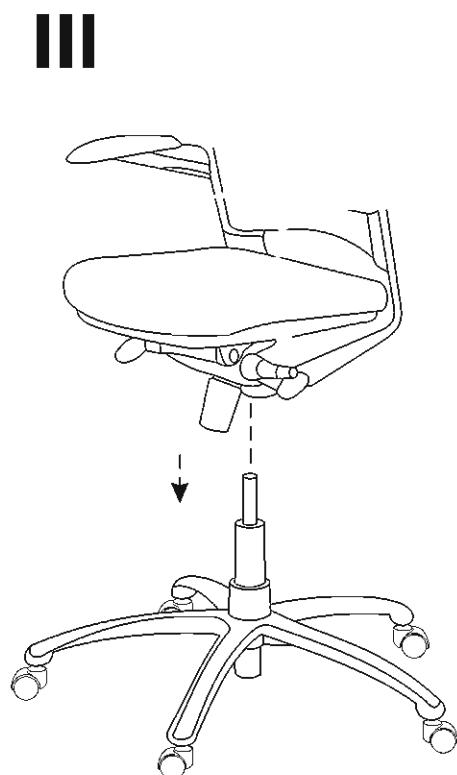
### Порядок сборки:



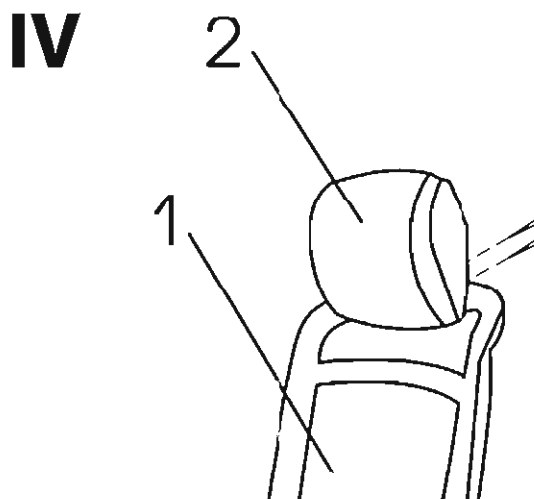
1. В крестовину (9) вставьте ролики (10) до упора.
  2. Снимите колпачок с газлифта (7). Вставьте газлифт (4) в отверстие крестовины (9).
  3. Наденьте на газлифт кожух (8).
- Внимание!** Кожух необходимо надеть до соединения газлифта с сидением кресла.



4. Возьмите каркас кресла (спинку с прикрученными подлокотниками на дуге и соединёнными с механизмом качания) и прикрутите 4-мя винтами сиденье к механизму качания (6).



5. Установите кресло на газлифт. Необходимо некоторое усилие, для того чтобы газлифт вошел в отверстие механизма качания.



6. Прикрутите подголовник (2) к пластиковой дуге на спинке (1) винтами (11).

# Правила эксплуатации и хранения кресла

1. Если Вы сами собираете офисное кресло, то внимательно отнеситесь к инструкции по сборке. При сборке кресла проверяйте прочность конструкций и закрепляющих элементов. Если доставка кресла осуществляется в холодное время года, приступайте к его сборке и эксплуатации спустя сутки после его нахождения в помещении с комнатной температурой.
2. Кресло предназначено исключительно для одного человека. Не превышайте максимально допустимую нагрузку на кресло и не создавайте динамическую нагрузку на подлокотники.
3. Кресло должно эксплуатироваться в сухих и теплых помещениях, имеющих отопление и вентиляцию при температуре воздуха не ниже +10 С и не выше +40 С, относительная влажность 65-85%. Существенные отклонения от указанных режимов приводят к значительному ухудшению потребительских качеств. Расположение ближе одного метра от отопительных приборов и других источников тепла, а также под прямыми солнечными лучами, вызывает ускоренное старение и деформацию покрытия.
4. Поверхность кресла следует оберегать от попадания влаги во избежание разбухания; недопустимо попадание на поверхности воды и жидкостей, растворяющих лакокрасочные пленки (спирт, ацетон, бензин и пр.).
5. Оберегайте конструктивные элементы от механических повреждений, которые могут быть вызваны воздействием твердых предметов, абразивных порошков, а также чрезмерными физическими нагрузками.
6. Недопустимо соприкосновение покрытия с горячими предметами и кипящей водой. Такая эксплуатация может привести к вспучиванию покрытия. Помимо общих условий ухода возможно применение полиролей для пластиков. При этом для полировки (обработки) нельзя применять полироли (иные продукты бытовой химии), имеющие противопоказания.
7. Уход за креслом надлежит осуществлять с применением только качественных, специально предназначенных для этих целей чистящих и полирующих средств, в соответствии с прилагаемыми к ним инструкциями производителей о способе и области (поверхности, материалы) их применения. Пыль удаляется чистой, сухой и мягкой тканью (фланель, сукно, плюш и т. п.) Рекомендуется очищать любую часть как можно скорее после того, как она загрязнилась. Если Вы оставляете загрязнение на некоторое время, то заметно повышается опасность образования разводов, пятен и повреждений изделий и их частей.
8. Помимо общих условий для чистки, рекомендуется пользоваться мягкой тканью или замшей, смоченной и хорошо отжатой перед использованием. Всегда тщательно высушивайте (протирайте сухой тканью) смоченные участки по окончании чистки. Хорошей альтернативой является систематическая сухая чистка с помощью пылесоса.

Продукция изготавливается в соответствии с государственными стандартами и техническими условиями, действующими на территории Российской Федерации. (ГОСТ 19917-93)

Комплектация офисного кресла может меняться, в связи с модернизацией модели.

Срок эксплуатации 36 мес.

Гарантийный срок 12 мес.