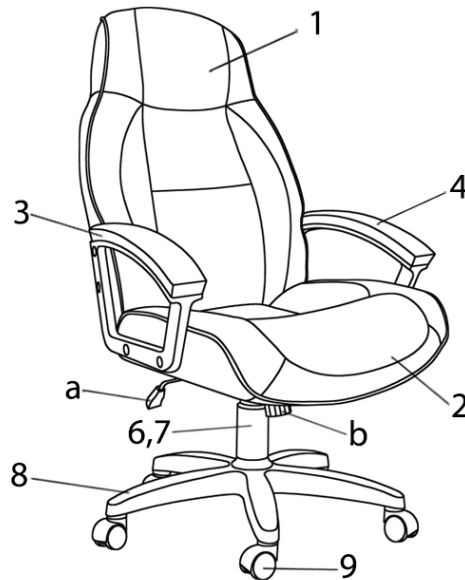


Кресло руководителя CHAIRMAN 436LT.

Поздравляем Вас с приобретением офисного кресла марки CHAIRMAN. Рекомендуем Вам отрегулировать все механизмы кресла в соответствии с весом и индивидуальными предпочтениями пользователя, чтобы обеспечить максимальный комфорт на рабочем месте.

Перечень узлов (деталей) кресла:



1. Спинка - 1 шт.
2. Сиденье - 1 шт.
3. Подлокотник правый - 1 шт.
4. Подлокотник левый - 1 шт.
5. Механизм качания - 1 шт:
 - a. рычаг регулировки механизма;
 - b. винт регулировки жесткости качания.
6. Газлифт - 1 шт.
7. Кожух газлифта - 1 шт.
8. Крестовина (основа) - 1 шт.
9. Ролик - 5 шт.
10. Заглушка - 8 шт.
11. Винт М6х25 - 8 шт.
12. Винт М6х20 - 2 шт.
13. Винт М6х35 - 2 шт.
14. Пластиковая втулка - 2 шт.



Регулировка кресла по высоте:

Сядьте на кресло и потяните вверх рычаг, который находится под сиденьем с правой стороны (а). При этом под тяжестью веса кресло опустится. Затем привстаньте и вновь потяните рычаг вверх, кресло поднимется.

Фиксация кресла в рабочем положении:

Потяните рычаг (а) в сторону от кресла до упора, кресло будет свободно качаться. Вернув рычаг механизма в исходную позицию, Вы сможете зафиксировать кресло в рабочем положении.

Регулировка жесткости качания кресла:

Поворачивая винт (b) (находится под сиденьем кресла) по часовой/против часовой стрелки, Вы можете регулировать жесткость качания кресла.

Технические характеристики:

Обивка: Кожзам.

Подлокотники: Пластиковые с накладками из кожзама.

Механизм качания: Механизм качания с возможностью фиксации кресла в рабочем положении.

Крестовина: Пластиковая черная.

Газпатрон: 3 категории по стандарту Germany DIN 4550.

Ролики: Стандарт BIFMA 5,1 (США). Диаметр штока 11 мм. Материал - нейлон.

Каркас: Немонолитный.

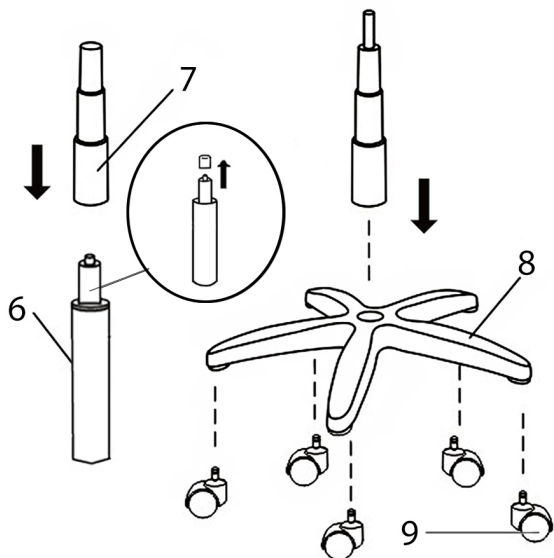
Набивка кресла: Стандартный поролон плотности 25-40 кг/м³.

Рекомендованная максимальная нагрузка - 120 кг.

Инструкция по сборке.

Кресло руководителя CHAIRMAN 436LT.

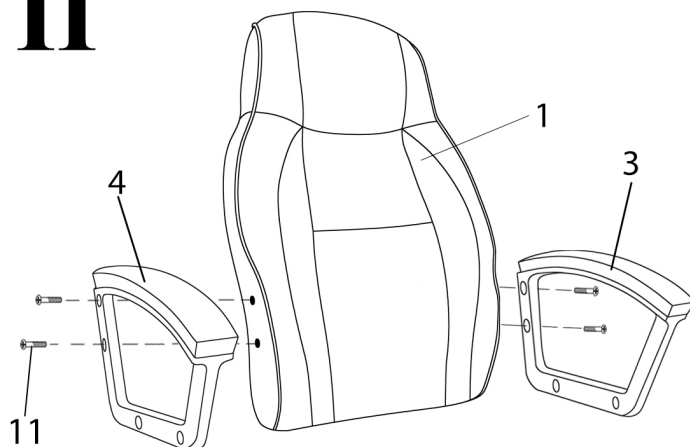
I



1. В крестовину (8) вставьте ролики (9) до упора.
2. Снимите колпачок с газлифта (6). Вставьте газлифт (6) в отверстие крестовины (8).
3. Наденьте на газлифт кожух (7).

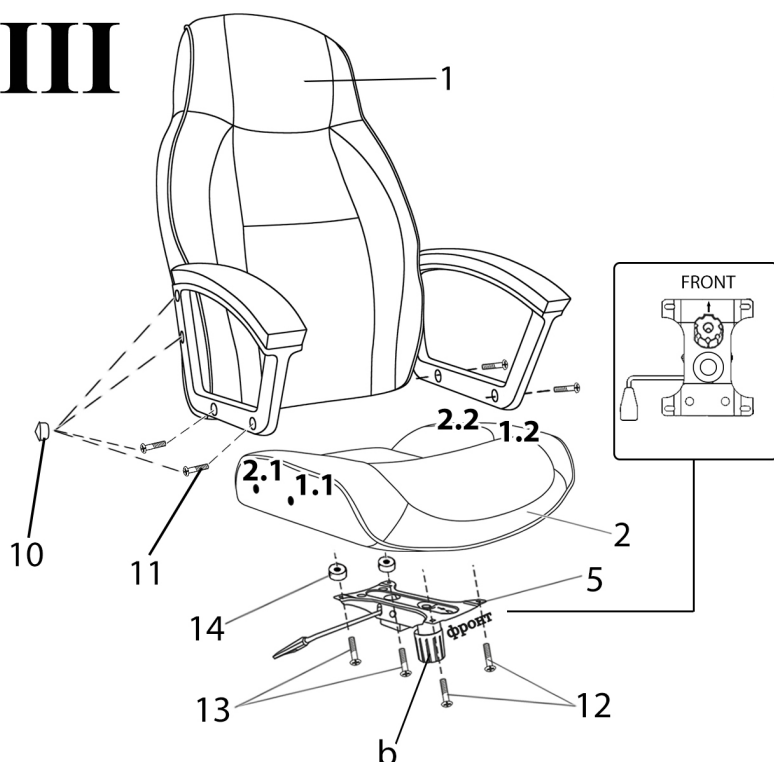
Внимание! Кожух необходимо надеть до соединения газлифта с сиденьем кресла.

II



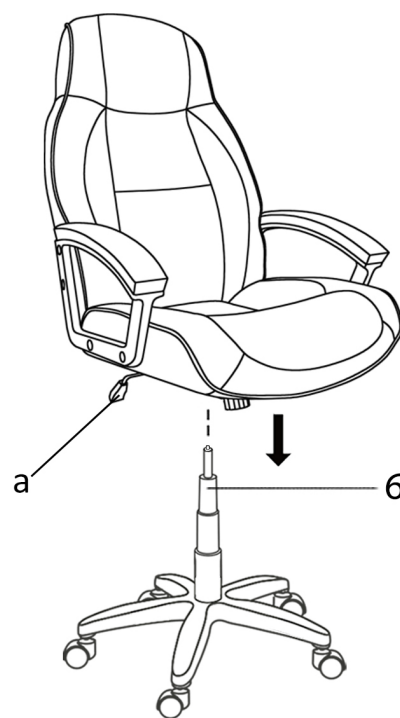
4. Прикрутите подлокотники (3,4) к спинке (1) винтами (11) (винты наживите, не затягивайте).

III



5. Возьмите спинку с подлокотниками и наживите подлокотники через отверстия 1.1 и 1.2 винтами (11) к сиденью (2).
6. Прижимая сиденье (2) к спинке (1), зафиксируйте подлокотники через отверстия 2.1 и 2.2 винтами (11) (винты наживите, не затягивайте).
7. Затяните все винты.
8. Вставьте заглушки (10) в отверстия подлокотников поверх винтов.
9. Положите кресло на спинку.
10. Приложите механизм качания (5) к сиденью таким образом, чтобы винт регулировки жесткости качания (b) был направлен к передней стороне сиденья. Подложите под задние отверстия механизма по одной втулке (14), как показано на схеме. Закрепите механизм винтами (13) - задние отверстия, винтами (12) - передние отверстия.

IV



11. Установите кресло на газлифт (6). Необходимо некоторое усилие для того, чтобы газлифт вошел в отверстие механизма. После сборки кресла сядьте на него и, потянув вверх рычаг (a), сначала опуститесь на кресле, а потом поднимитесь. Для нормальной работы кресла повторите операцию 3-4 раза.

Внимание! Молния на чехле используется исключительно в процессе производства. Попытка снять чехол самостоятельно может привести к поломке.

Правила эксплуатации и хранения кресла

1. Если Вы сами собираете офисное кресло, то внимательно отнеситесь к инструкции по сборке. При сборке кресла проверяйте прочность конструкций и закрепляющих элементов. Если доставка кресла осуществляется в холодное время года, приступайте к его сборке и эксплуатации спустя сутки после его нахождения в помещении с комнатной температурой.
2. Кресло предназначено исключительно для одного человека. Не превышайте максимально допустимую нагрузку на кресло и не создавайте динамическую нагрузку на подлокотники.
3. Кресло должно эксплуатироваться в сухих и теплых помещениях, имеющих отопление и вентиляцию при температуре воздуха не ниже +10 С и не выше +40 С, относительная влажность 65-85%. Существенные отклонения от указанных режимов приводят к значительному ухудшению потребительских качеств. Расположение ближе одного метра от отопительных приборов и других источников тепла, а также под прямыми солнечными лучами, вызывает ускоренное старение и деформацию покрытия.
4. Поверхность кресла следует оберегать от попадания влаги во избежание разбухания; недопустимо попадание на поверхности воды и жидкостей, растворяющих лакокрасочные пленки (спирт, ацетон, бензин и пр.).
5. Оберегайте конструктивные элементы от механических повреждений, которые могут быть вызваны воздействием твердых предметов, абразивных порошков, а также чрезмерными физическими нагрузками.
6. Недопустимо соприкосновение покрытия с горячими предметами и кипящей водой. Такая эксплуатация может привести к вспучиванию покрытия. Помимо общих условий ухода возможно применение полиролей для пластика. При этом для полировки (обработки) нельзя применять полироли (иные продукты бытовой химии), имеющие противопоказания.
7. Уход за креслом надлежит осуществлять с применением только качественных, специально предназначенных для этих целей чистящих и полирующих средств, в соответствии с прилагаемыми к ним инструкциями производителей о способе и области (поверхности, материалы) их применения. Пыль удаляется чистой, сухой и мягкой тканью (фланель, сукно, плюш и т. п.) Рекомендуется очищать любую часть как можно скорее после того, как она загрязнилась. Если Вы оставляете загрязнение на некоторое время, то заметно повышается опасность образования разводов, пятен и повреждений изделий и их частей.
8. Помимо общих условий для чистки, рекомендуется пользоваться мягкой тканью или замшей, смоченной и хорошо отжатой перед использованием. Всегда тщательно высушивайте (протирайте сухой тканью) смоченные участки по окончании чистки. Хорошей альтернативой является систематическая сухая чистка с помощью пылесоса.
9. Для поддержания надежного крепления всех элементов кресла в ходе его эксплуатации рекомендуется подтягивать винты каждые 5 месяцев (или чаще, по мере необходимости).
10. Фирма-изготовитель оставляет за собой право менять комплектацию офисного кресла в связи с модернизацией модели, без дополнительного уведомления об этих изменениях.
11. Произведено в России.
Производитель: ООО "КПК", 142450, М.О., Ногинский район, г. Старая Купавна, ул. Дорожная, д.3.
Дистрибьютор: ООО «ТАЙПИТ-МК», 107497, г. Москва, ул. Иркутская, д. 11, корп. 1, офис 424а.
Номер декларации о соответствии: ТС N RU Д-РУ.АГ16.В.00283.
Срок эксплуатации 36 мес.
Гарантийный срок 24 мес.